

Основные характеристики

Литые клавишные переключатели для телеаппаратуры. Предназначены для работы с сильными пусковыми токами. Модели JWM сертифицированы для TV-5, а модели JWL для TV-8.

Специальный номинал 5А на 72 В постоянного тока для моделей JWL, благодаря которому они применяются по всему миру в телекоммуникационном оборудовании с схемах распределения мощности.

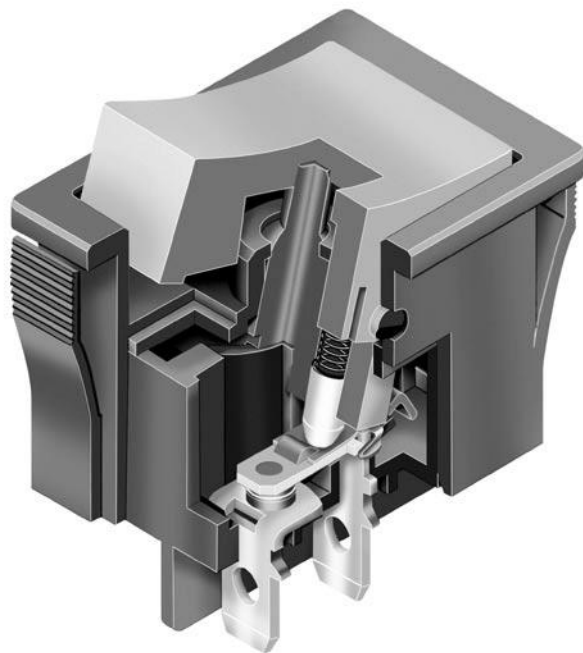
Выступающие внешние изолирующие барьеры повышают сопротивление изоляции и диэлектрическую проницаемость.

Пылестойкие благодаря внутренней крышке между клавишей и контактной областью.

Разработаны для коммутации осветительных приборов. Панельное уплотнение JWMW соответствует IP67 IEC60529 (эквивалентны NEMA 4 и 6).

Выводы установлены в литом корпусе и уплотнены эпоксидной смолой для предотвращения проникновения флюсов, пыли и прочих загрязнителей.

Корпуса из термостойкой смолы соответствуют стандарту UL 94V-0.



Размер JWM



Общая спецификация

Электрическая мощность (резистивная нагрузка)

Уровень мощности: 10А при 125/250 В (перем.) для моделей JWM и JWMW; 10А при 30 В (пост.) для JWMW; 16А при 125/250 В (перем.) для моделей JWЛ; 5А при 72 В (пост.) для телекоммуникационного оборудования;

Прочие параметры

Сопrotивление контактов: не более 10 мОм для JWM и JWMW; Не более 20 мОм для JWЛ.
 Сопrotивление изоляции: не менее 1 000 МОм при постоянном напряжении 500 В
 Электрическая прочность: не менее 2000 В (перем.) между контактами на время не менее 1 мин; не менее 4000 В между контактами и корпусом на время не менее 1 мин;
 Механический срок службы: не менее 25 000 операций
 Электрический срок службы: не менее 25 000 операций
 Номинальное рабочее усилие: JWM и JWMW однополюсные 3.92 Н и двухполюсные 7.84 Н JWЛ однополюсные 5.00 Н и двухполюсные 10.00 Н
 Угол качания: 26°

Материалы и покрытия

Корпус/рама и барьер:	полиамид (UL94V-0)	Подвижные контакты:	серебряный сплав
Внутреннее уплотнение для JWM и JWЛ:	полифениленсульфид	Стационарные контакты:	серебряный сплав
Корпус/основание:	меламин (UL94V-0)	Выводы:	латунь с серебряным покрытием

Окружающая среда:

Рабочая температура: от -25°C до +70°C для JWM и JWЛ; от -25°C до +85°C для моделей JWMW с уплотнением панели
 Влажность: относительная влажность 90 ~ 95% на врок до 96 часов при 40°C
 Вибрация: 10 ~ 55 Гц с амплитудой пик-пик 1.5 мм во всём частотном диапазоне и возвратом за 1 мин; движения в 3 направлениях течение 2 часов
 Удар: ускорение 50 G (490м/с²) (протестировано в 6 направлениях 6, 5 ударов в каждом направлении)
 Уплотнение: IP67 IEC60529 для модели JWMW с уплотнением панели; пылезащитное внутреннее уплотнение для прочих.

Установка

Время и температура пайки: Ручная пайка: см. профиль А в разделе "Дополнения".

Стандарты и сертификаты

Стандарты огнестойкости: UL94V-0 для корпуса/рамы и корпуса/основания для моделей JWЛ, JWM, & JWMW
 TV номиналы для UL и CSA: JWM и JWMW (TV-5): испытания на перегрузку при 120 В переменного тока для 50 операций: установившийся ток (среднеквадратичное значение) 7.5А; минимальные пусковой ток (пик) 111А CSA файл No. 023535-0-000
 UL файл No. WOYR2.E44145
 JWM и JWMW (TV-5): испытания на долговечность при 120 В (перем.) для 25,000 операций: установившийся ток (среднеквадратичное значение) 5А; минимальный пусковой ток (пик) 78 А JWM (TV-8), испытания на перегрузку при 120 В переменного тока для 50 операций: установившийся ток (среднеквадратичное значение) 12 А; минимальный пусковой ток (пик) 163 А JWЛ (TV-8), испытания на долговечность при 120 В (перем.) для 25,000 операций: установившийся ток (среднеквадратичное значение) 8А; минимальный пусковой ток (пик) 117А JWM и JWMW подели одобрены при 10 А на 250 В (перем.), JWMW при 10 А на 30 В (пост.); JWЛ подели одобрены при 16 А на 250 В (перем.); 5 А на 72 В (пост.) (укажите "U-DC" после артикула для нанесения номинала UL на переключатели, работающие при постоянном токе); UL файл No. WOYR2.E44145; C-UL файл No. WOYR8.E44145.
 Одобрение UL и C-UL: модели JWM и JWMW сертифицированы при 10 А на 250 В (перем.); модели JWЛ сертифицированы при 16 А на 250 В (перем.); CSA файл No. 023535-0-000
 Сертификат CSA: модели JWM одобрены при установившемся токе 5 А, пусковой ток 80 А, токе при активной нагрузке 10А, & нагрузке в виде двигателя 6 А при 250 В (перем.) VDE лицензия No. 115637; модели JWЛ одобрены при установившемся токе 8 А, пусковом 128 А, при работе на активную нагрузку 16 А, и при работе на нагрузку в виде двигателя 8 А при 250 В (перем.); VDE лицензия No. 115637.
 VDE одобрение:



Примечание: JWM и JWЛ двухполюсные, однорядные модели одобрены только с международными символами вкл-выкл на клавише.

ПРИМЕР ЗАКАЗА ПЕРЕКЛЮЧАТЕЛЯ

JW

L

2

1

R

C

2

A

—

НОМИНАЛЫ

M	Номинал TV-510A на переменное напряжение 125/250 В
MW	Уплотнение панели : номинал TV-510A на переменное напряжение 125/250 В
L	Номинал TV-8 16A на переменное напряжение 125/250 В

ТИПЫ БАРЬЕРОВ

R	Без барьера
B	С барьером

Примечание: JWMW сочетается только с кодом R.

ЦВЕТА КОРПУСОВ

A	Чёрный
B	Бежевый
H	Серый

Примечание: JWMW выпускается только чёрного цвета.

ПОЛЮСА

	SPDT
2	* DPST DPDT

* DPST должен иметь символы ВКЛ-ВЫКЛ для одобрения VDE.

ЦВЕТА КРЫШЕК

A	Чёрный
B	Бежевый
C	Красный
H	Серый

Примечание: JWMW выпускается только чёрного или красного цвета.

ЦВЕТА БАРЬЕРОВ

A	Чёрный
B	Белый
H	Серый

СХЕМЫ

1	ВКЛ	НЕТ	ВЫКЛ
2	ВКЛ	НЕТ	ВКЛ

ОРИЕНТАЦИЯ НАДПИСИ

Нет код	нет надписи
1	Горизонтально
2	Вертикально

Надписи только на однорядные модели.

ВАЖНО:



Стандартная маркировка: TV Rating, UL, C-UL, CSA и VDE. Конкретные модели и параметры перечислены в общей спецификации

ОПИСАНИЕ ТИПОВОГО ЗАКАЗА

JWL21RC2A

Красные клавиши с международными символами ВКЛ-ВЫКЛ с вертикальной ориентацией

Схема DPST ВКЛ-НЕТ-ВЫКЛ



Чёрный корпус

номинал TV-8
16A на переменное напряжение 125/250 В

НОМИНАЛЫ

M

Номинал TV-5

Уровень мощности

10А при 125/250 В (перем.)

MW

Номинал TV-5 (с уплотнением панели) Уровень мощности

10 А при 125/250 В (перем.)

L

Номинал TV-8

Уровень мощности

16 А при 125/250 В (перем.)

ПОЛЮСА И СХЕМЫ

Полюс	Модель	Положение клавиши			Замыкаемые выводы			Перемычки и схемы
		Вниз	Центр	Вверх	Вниз	Центр	Вверх	
								Примечание: номера выводов не нанесены на переключатель. Положение клавиши показано при артикуле спереди.
SP	JWM11 JWMW11 JWL11	ВКЛ	НЕТ	ВЫКЛ	1-1b	РАЗО МКНУ ТО	РАЗО МКНУ ТО	SPST
SP	JWM12 JWMW12 JWL12	ВКЛ	НЕТ	ВКЛ	1-1b	РАЗО МКНУ ТО	1-1a	SPDT
DP	JWM21 JWMW21 JWL21	ВКЛ	НЕТ	ВЫКЛ	1-1b 2-2b	РАЗО МКНУ ТО	РАЗО МКНУ ТО	DPST
DP	JWM22 JWMW22 JWL22	ВКЛ	НЕТ	ВКЛ	1-1b 2-2b	РАЗО МКНУ ТО	1-1a 2-2a	DPDT

ТИПЫ И ЦВЕТА БАРЬЕРОВ

R

Без барьера

 Материал фланца/корпуса: полиамид
 Поверхность: матовая


JWM



JWL

B

С барьером

 Материал барьера: полиамид
 Поверхность: матовая


JWM



JWL

Переключатель без барьера снабжён плоским фланцем, который является интегральной частью переключателя.

Устройство уплотнения панели JWMW снабжено внешним уплотнением из акрилонитрил-бутадиеновой резины, закрывающей фланец.

Барьер, обозначенный AT217 (для JWM) или AT218 (для JWL) устанавливается на заводе.

Размеры барьеров показаны в разделе "Аксессуары".

Цвета барьеров

A

Чёрный

B

Белый

H

Серый

ЦВЕТА КРЫШЕК



Материал крышки:
оксид полифенилена

Поверхность:
матовая

Клавиша является интегральной частью переключателя и не поставляется отдельно.
JWMW выпускается только с чёрной или красной клавишей.

Цвета крышек A Чёрный B Бежевый C Красный H Серый

НАДПИСИ

Нет кода нет надписи

1 Надпись для горизонтальной установки

2 Надпись для вертикальной установки



DPST модели без надписи не имеют одобрения VDE.



Символы ИЕС для ВКЛ-ВЫКЛ поставляются только с однорядными моделями.
Следует выбрать ориентацию надписи
Цвета надписей: черные чернила на бежевой или серой крышке; белые чернила на бежевой или серой крышке.
Прочие варианты надписей по запросу.

КОРПУС

Материал: полиамид
Поверхность: матовая

Цвета: A Черный B Бежевый H Серый

Модели JWMW с уплотнением панели выпускаются только в чёрном корпусе.

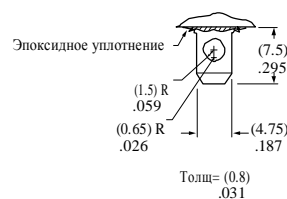
ВЫВОДЫ

Ухо под пайку/.110" (2.8 мм) Быстрое соединение

Ухо под пайку/.187" (4.75 мм) Быстрое соединение

JWM и JWMW

JWL



Данная установка с разъёмами не имеет одобрения UL, C-UL, CSA и VDE.

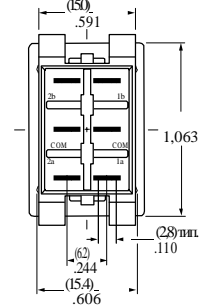
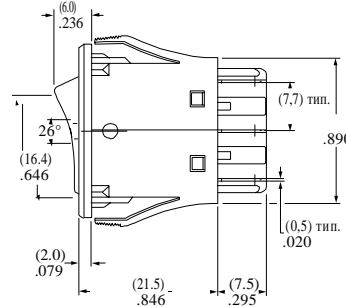
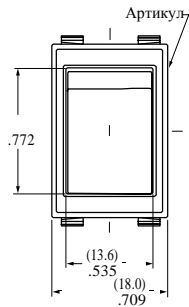
ТИПИЧНЫЕ РАЗМЕРЫ ПЕРЕКЛЮЧАТЕЛЯ

TV-5 Без барьера • 10 А

Одно- и двухполюсный



JW11RCA

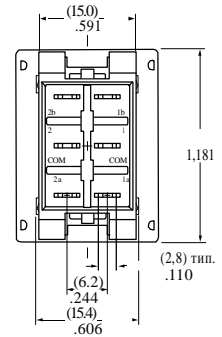
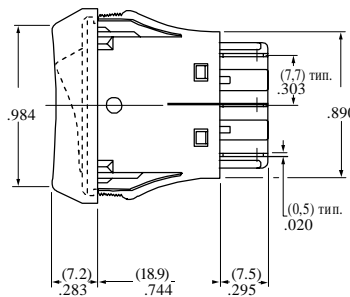
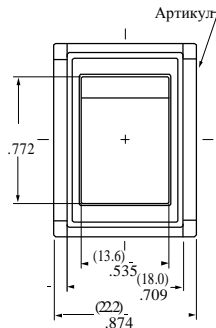


TV-5 С барьером • 10 А

Одно- и двухполюсный



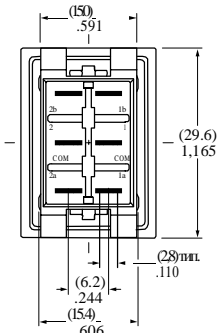
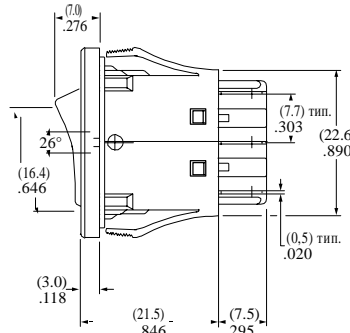
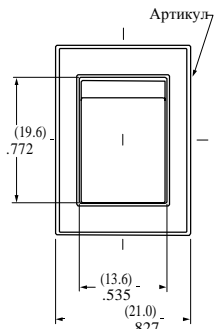
JW11BCA-H



Уплотнение панели • TV-5 Без барьера • 10 А Одно- и двухполюсный



JW11RCA



Однополюсные двухрядные модели не оборудованы выводами 2a, 2 и 2b; однорядные модели не оборудованы 1a и 2a.

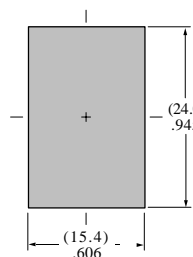
ВЫРЕЗ В ПАНЕЛИ ДЛЯ МОДЕЛЕЙ JWM

Толщина панели

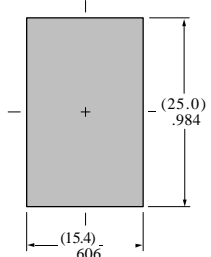
 без барьера (JWM и JMW):
 .039" ~ .157" (1.0 мм ~ 4.0 мм)

 с барьером (JWM):
 .024" ~ .126" (0.6 мм ~ 3.2 мм)

JWM



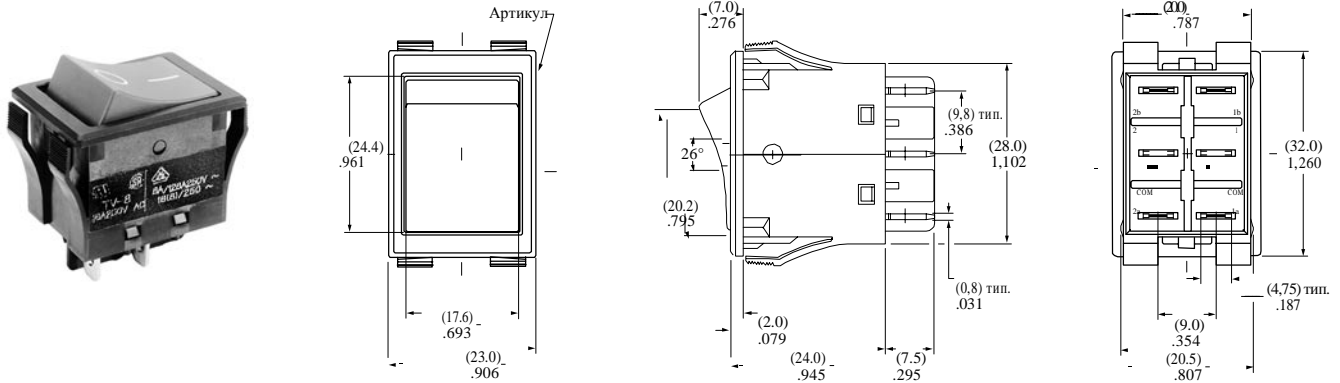
JMW



ТИПИЧНЫЕ РАЗМЕРЫ ПЕРЕКЛЮЧАТЕЛЯ

TV-8 Без барьера • 16 А

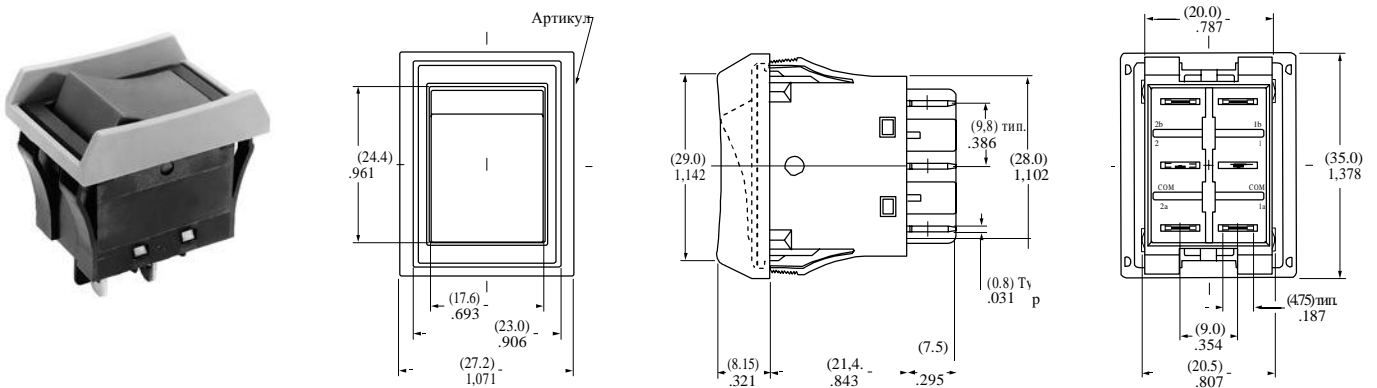
Одно- и двухполюсный



JWL21RC2A Однополюсные двухрядные модели не оборудованы выводами 2a, 2 и 2b; однорядные модели не оборудованы 1a и 2a.

TV-8 С барьером • 16 А

Одно- и двухполюсный



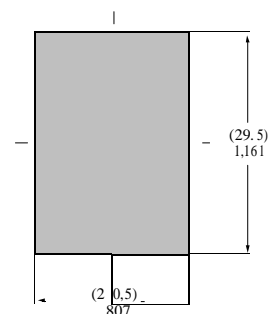
JWL11BCA-H Однополюсные двухрядные модели не оборудованы выводами 2a, 2 и 2b; однорядные модели не оборудованы 1a и 2a.

ВЫРЕЗ В ПАНЕЛИ ДЛЯ МОДЕЛЕЙ JWЛ

Толщина панели

Без барьера:
.039" ~ .157" (1.0 мм ~ 4.0 мм)

С барьером:
.024" ~ .126" (0.6 мм ~ 3.2 мм)



ДОПОЛНИТЕЛЬНЫЕ ПЫЛЕЗАЩИТНЫЕ КРЫШКИ

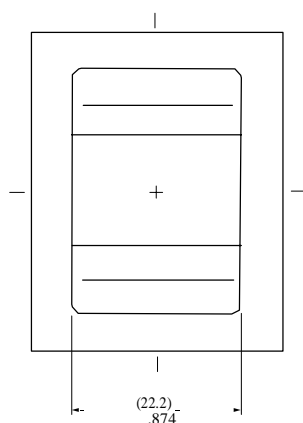
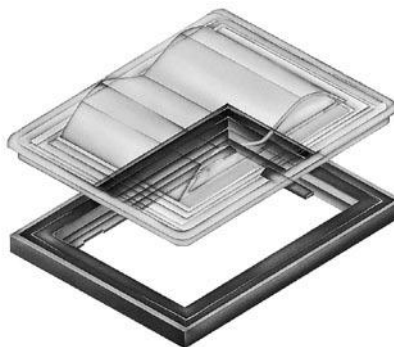
AT4126

Пылезащитная крышка для переключателя JWL

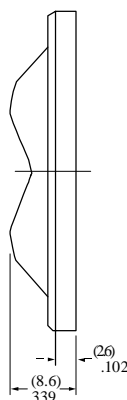
Крышка: прозрачный ПВХ
 Основание: чёрный полиамид

Рекомендуемый температурный диапазон: $-10^{\circ} \sim +70^{\circ}\text{C}$
 Теряет пластичность при температуре ниже 0°C

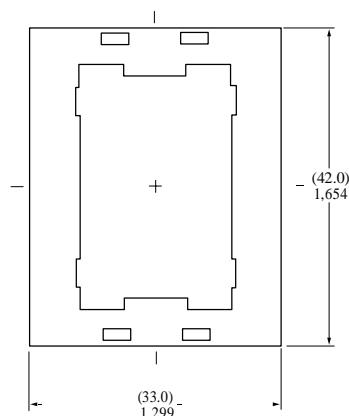
Рекомендуемая толщина панели:
 .031" ~ .134" (0.8 мм ~ 3.4 мм)



Сверху



Сбоку



Снизу

Инструкции по установке:

- (1) Вставить переключатель в основание до защёлкивания.
- (2) Вставьте переключатель в панель.
- (3) Вставьте крышку в канавки на основании.

